

23850 Mikrofonarm

- für Tonstudios und Multimedia-Arbeitsplätze
- Leichtgängige und flexible Positionierung von Mikrofonen
- Tragkraft: bis zu 0,8 kg bei 0,9 m Reichweite
- mit innenliegendem Mikrofonkabel:
Länge: 6 m, 3-polige-XLR-Anschlüsse
- mit Tischklammer
- Gewindeanschlüsse 3/8" und 5/8"

Vielen Dank, dass Sie sich für dieses Produkt entschieden haben. Diese Anleitung informiert Sie über alle wichtigen Schritte bei Aufbau und Handhabung. Wir empfehlen, sie auch für den späteren Gebrauch aufzubewahren.

FUNKTIONSWEISE

Das einwandfreie Funktionieren des Mikrofonarmes basiert auf dem Zusammenspiel dreier Faktoren.

1. Mikrofongewicht - 2. Federbandspannung -
3. Festigkeit der Rändelmuttern 4

- Ohne Mikrofon und bei nicht angezogenen Rändelmuttern wandern die Arme durch die Spannung des Federbandes in ihre Ausgangsposition (senkrechte Lage).
- Die Last des Mikrofons wirkt der Federbandspannung entgegen, so dass der Arm mehr oder weniger exakt die gewünschte Position einnimmt.
- Damit das Mikrofon die vorgesehene Position hält, werden die Rändelmuttern 4 etwas angezogen - aber nur soviel um eine selbständige Verstellung der Arme zu verhindern.
- Richtig eingestellt lässt sich der Mikrofonarm in jede mögliche Position ziehen bzw. schieben - und das ohne lästiges Öffnen und Schließen der Rändelmuttern.

SICHERHEITSHINWEISE

- Tischklammer 1 muss fest fixiert sein
- max. Last: 0,8 kg

BEACHTE:

Im unbelasteten Zustand zieht das Federband die Arme in die senkrechte Ausgangsstellung. Zur Vermeidung dieser unkontrollierten Bewegung ist vor Entfernen des Mikrofons bzw. vor dem Lösen der Rändelmuttern der Mikrofonarm 5 mit der Hand festzuhalten.

AUFBAU

1. Tischklammer 1 an Platte befestigen (max. 52 mm)
2. Stab 3 des Mikrofonarmes in Öffnung der Tischklammer 1 stecken und sichern durch Festziehen der Klemmschraube 2.
3. Gewindeanschluß 6 wählen und Mikrofon befestigen
4. Mikrofonarm einstellen wie unter FUNKTIONSWEISE beschrieben

EINSTELLUNGEN

Der Mikrofonarm ist äußerst flexibel einstellbar.

Am besten funktioniert das bei Mikrofonen welche der Nennlast von 0,8 kg nahekommen. Dies wirkt der Federvorspannung optimal entgegen, so dass nahezu jede mögliche Position erreicht wird. Siehe Kapitel FUNKTIONSHINWEISE.

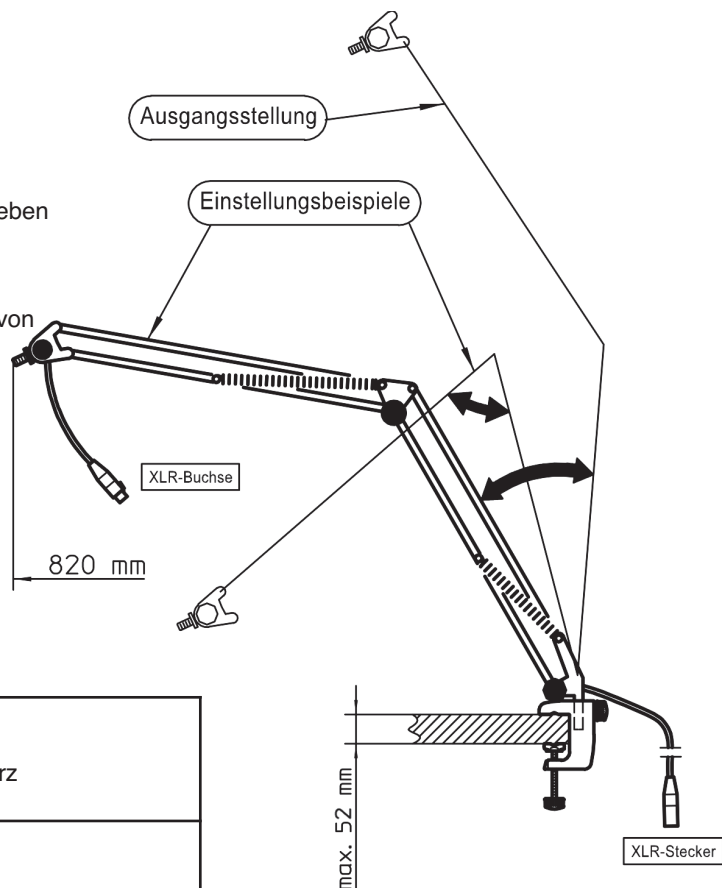
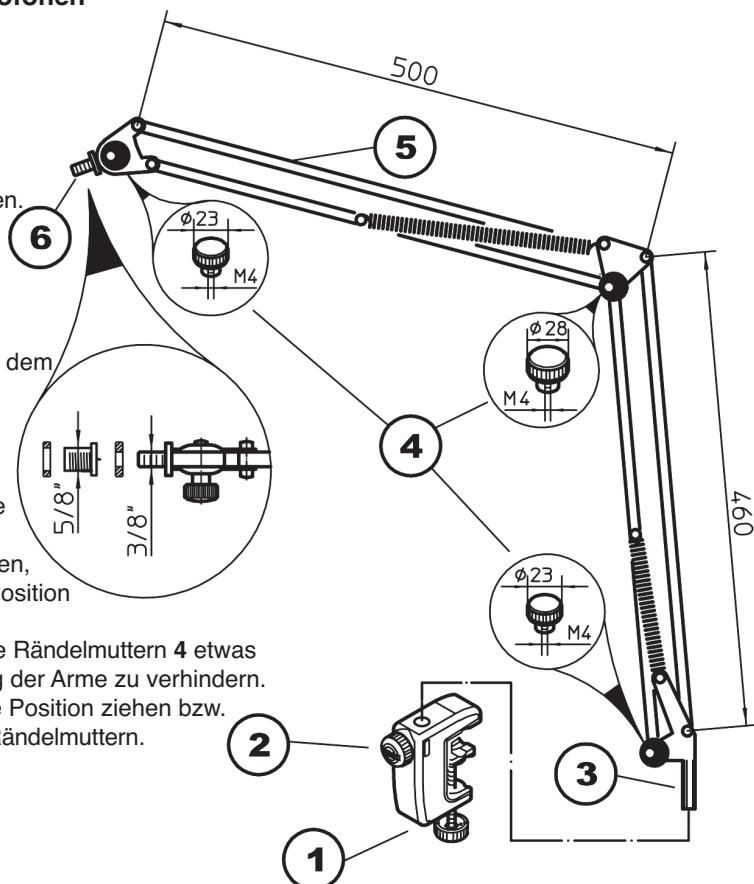
KABEL

Praktisch, sicher und eine gute Optik: dank hochwertigem, innen verlegtem Mikrofonkabel

- der Mikrofonarm ist sofort betriebsbereit
- Länge 6 m, davon 1 m im Mikrofonarm
- Mikroseite: 3-polige XLR-Buchse
- Mixerseite: 3-poliger XLR-Stecker

TECHNISCHE DATEN / SPEZIFIKATIONEN

Material	Mikrofonarme: Stahlprofil, schwarz Federn, Kleinteile: Stahl, schwarz Führungen, Griffe: Kunststoff, schwarz Tischklammergehäuse: Alu, schwarz
Abmessungen	max. Auslage: 820 mm Armlängen: 500 + 460 + 60 mm Klemmbereich: 0- 52 mm
Gewicht	1,65 kg
Karton, Bruttogewicht	H x B x T: 530 x 120 x 65 mm, 1,92 kg
Zubehör (optional)	Tisch-Flansch 23855



23850 Microphone desk arm



KÖNIG & MEYER

Stands For Music

- particularly suited for broadcast studios and multi-media workstations
- for flexible and smooth positioning of studio microphones
- load bearing weight: up to 0.8 kg and 0.9 m reach
- with internal microphone cable:
Length: 6m, 3-pin-XLR connections
- with a table clamp
- Threaded connectors 3/8" and 5/8"

Thank you for choosing this product.

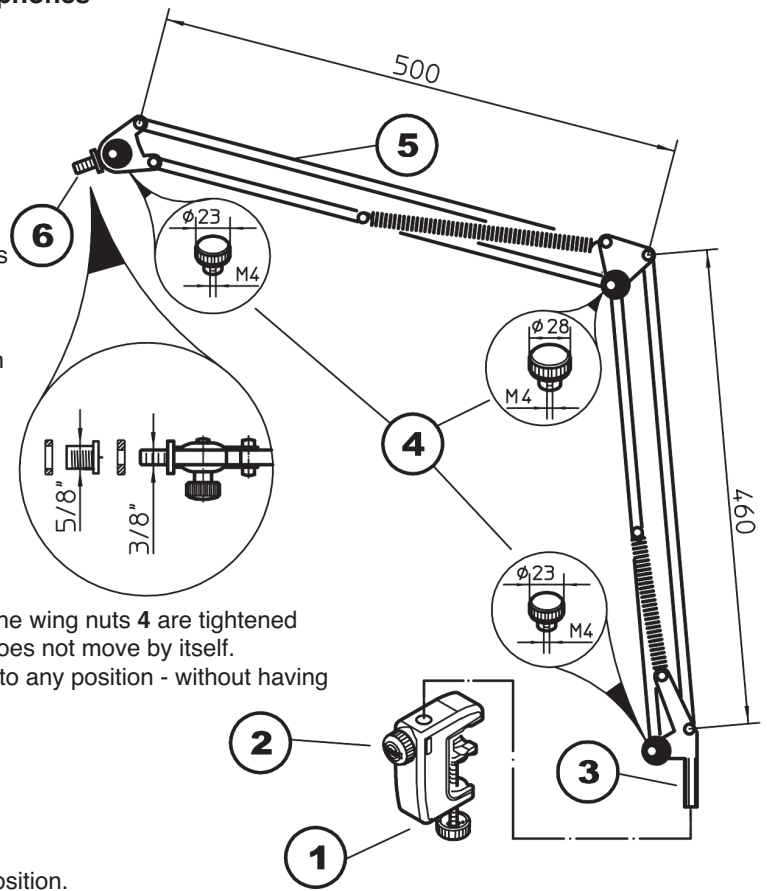
The instructions provide directions to all of the important set up and handling steps. We recommend you keep these instructions for future reference.

MODE OF OPERATION

The microphone arm works perfectly as result of the interaction between 3 factors.

1. Microphone weight -
2. Spring tension -
3. Tight fit of the wing nuts 4

- Without the microphone and when the wing nuts are not tightened the arm returns to its original position through the tension of the spring (vertical position).
- The weight of the microphone acts as a counterweight to the spring, such that the arm is placed in the desired position.
- To ensure that the microphone stays in the desired position, the wing nuts 4 are tightened (do not over-tighten) - tighten only to the point that the arm does not move by itself.
- Correctly set, the microphone arm can be pulled and pushed to any position - without having to constantly reset the wing nuts.



SAFETY NOTES

- Table Clamp 1 must be firmly affixed (screwed on tightly)
- Load bearing weight maximum 0.8 kg

NOTE:

When the spring is not loaded the arm returns to the original position.

To avoid this uncontrolled movement hold onto the microphone arm 5 prior to removing the microphone or loosening the wing nuts.

SETUP

1. Clamp the table clamp 1 onto the table (max. 52 mm)
2. Place the microphone arm pin 3 into the opening of the table clamp and tighten the clamp screw 2.
3. Select the connector threading 6 and attach the microphone
4. Adjust the microphone as described in the MODE OF OPERATION section

ADJUSTMENTS

The microphone arm is very adjustable.

The microphones most suited for this microphone arm are those that come closest to meeting the load bearing nominal weight of 0.8 kg. The weight of the microphone acts as a counterweight to the spring, such that the arm can be placed in the desired position. See MODE OF OPERATION SECTION.

CABEL

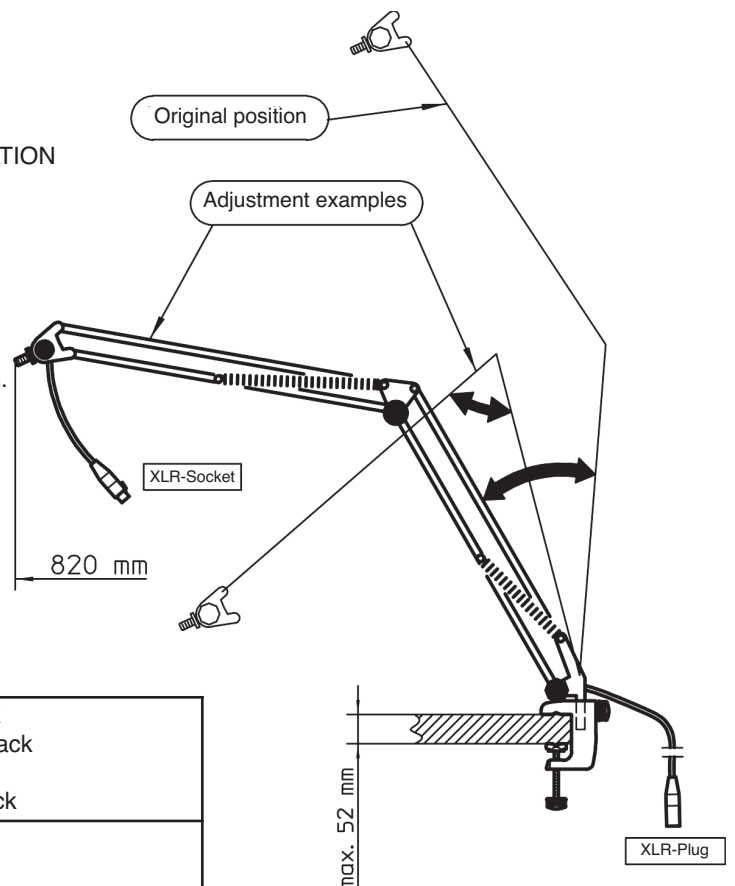
Practical, secure and looks great:

thanks to the high quality, internal microphone cable

- the microphone arm is immediately ready for use
- Length 6 m, of that 1m in the microphone arm
- On the microphone side: 3-pin XLR-female plug
- On the mixer 3-pin XLR male plug

TECHNICAL DATA

Material	Microphone arm: steel section, black Springs, small components: steel, black Guides, handles: plastic, black Table clamp housing: aluminum, black
Dimensions	max. extension 820 mm Arm length: 500 + 460 + 60 mm Clamping area: 0 - 52 mm
Weight	1.65 kg
Box, gross weight	H x W x D: 530 x 120 x 65 mm, 1.92 kg
Accessories (optional)	Table flange 23855



KÖNIG & MEYER GmbH & Co. KG

Kiesweg 2, 97877 Wertheim, www.k-m.de
23850-311-55 Rev.04 03-80-305-00 5/15