



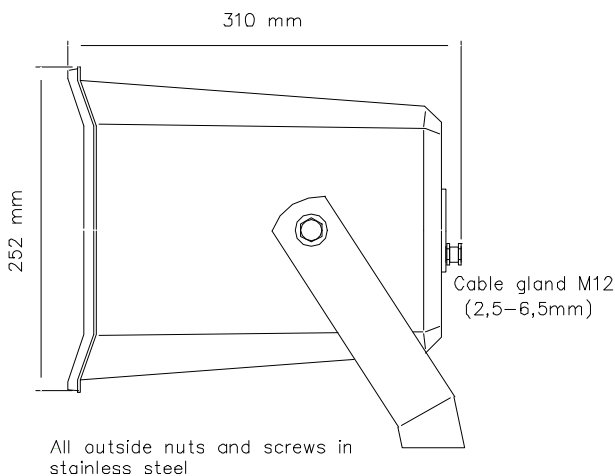
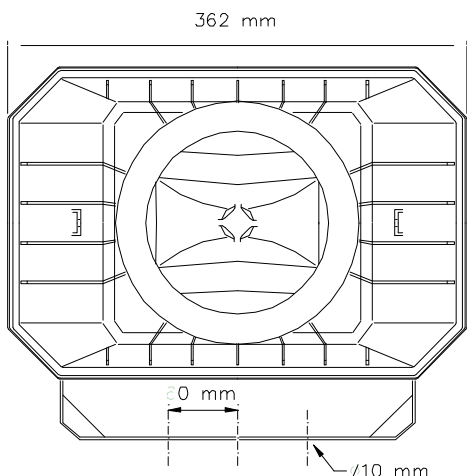
# DNH<sup>AS</sup>

N-3770 Kragerø  
NORWAY

## MH-15 (T)

Morrison's Public Address  
Phone: 08 9493 1196  
Fax: 08 9459 2869  
Email: sales@morrison sav.com.au  
Web: www.morrison sav.com.au

ISO 9001 CERTIFIED



All outside nuts and screws in stainless steel

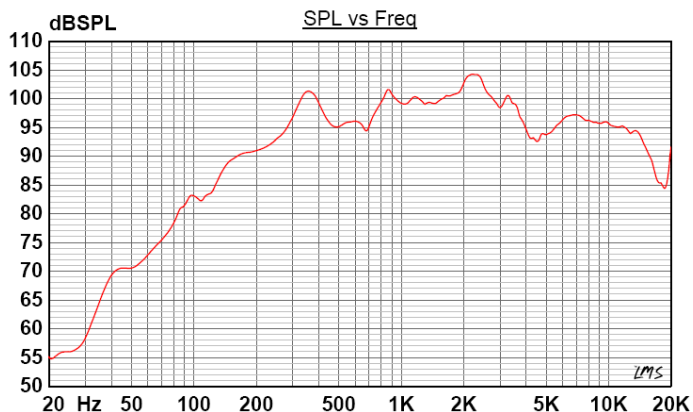
Übertrager:  
100 Volt Anschluss

Primäranschlüsse:

1 : 2	15 W
2 : 3	7,5 W
3 : 4	3,5 W
1 : 3	2,8 W
2 : 4	1,3 W
1 : 4	0,7 W
1 : 5	8Ω

1 = rot, 2 = gelb  
3 = grün, 4 = blau  
5 = schwarz

SPLat different frequencies at 1W/1m Sine wave



Material / Farbe .....ABS, polypropylen / RAL 7035  
 Montage ..... aluminum Bügel  
 Anschluss (Klemme) ..... Schraubverbindung innen  
 Nettogewicht ..... 3,2 kg  
 IP-Grad ..... 55  
 Max / min Temperaturbereich ..... 90°C / -40°C  
 Nenn. / max Belastbarkeit ..... 15 W / 25 W  
 Max SPL 1W/1m ..... 99 dB  
 SPL Nennbelastbarkeit ..... 110 dB  
 Frequenzbereich ..... 140 – 16000 Hz  
 Abstrahlung (-6dB) 1kHz / 4kHz ..... 65° / 20°  
 Auf Wunsch ..... andere Impedanzen, Farben und labels

### Installation, Betrieb und allgemeine Hinweise

- Wenn Sie den Lautsprecher montieren, stellen Sie sicher, dass er in der gleichen Weise wieder zusammengesetzt wird, wie er geliefert wurde. Befestigen Sie den Bügel mit bis zu 3 Schrauben an der Wand oder an der Decke.
- Um die Position des Lautsprechers zu verändern, lösen Sie die Schrauben am Bügel und verändern Sie die Position. Anschliessend ziehen Sie die Schrauben wieder fest.
- Um das optimale Ergebnis zu erzielen, benutzen Sie bitte immer die korrekte Betriebsspannung. Betreiben Sie den Lautsprecher innerhalb seiner vorgegebenen Frequenzgrenzen.
- Öffnen Sie den Lautsprecher nicht, wenn er in Betrieb ist.
- Die Schrauben des Deckels mit 1-2Nm festziehen.
- Auf diesen Lautsprecher geben wir Ihnen eine Werksgarantie von 2 Jahren bei korrekter Installation.

